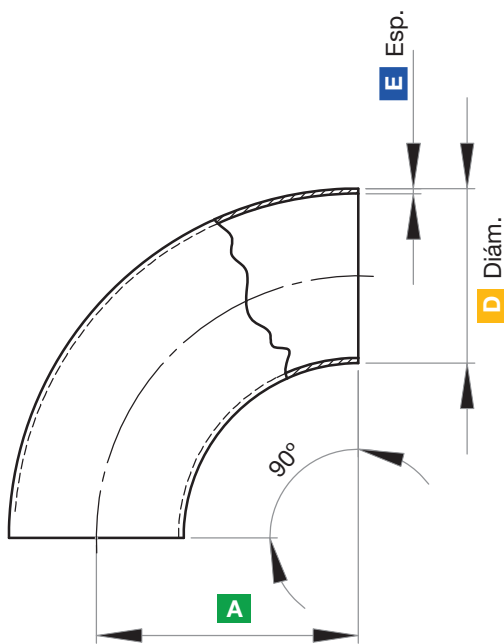


Codo 90° 1.5 D



Corte Axial
Pieza Completa



Diám. pulgadas	Diám. milímetros	A radio	E esp.
-------------------	---------------------	-------------------	------------------

3/4"	19.0	28.5	1.5-2
1"	25.4	38.1	1.5-2
1 1/4"	31.7	47.5	1.5-2
1 1/2"	38.1	57.1	1.5-2
1 3/4"	44.4	66.6	1.5-2
2"	50.8	76.2	1.5-2
2 1/2"	63.5	95.2	1.5-2
3"	76.2	114.3	1.5-2
4"	101.6	152.4	2-3
5"	127.0	190.5	2-3
6"	152.4	228.6	2-3

Calidad del material	Otra Descripción
304 - 304L - 316 - 316L	Bend 90° 1.5 D

Descripción Técnica

Codo rolado en frío, a partir de tubos costura laminada hasta cuatro pulgadas, para servicios generales e industria alimenticia, según requerimiento se puede proveer con distintas combinaciones de pulido mecánico, interior-exterior- e interior y exterior o bien electropulido.

Dimensionalmente compatible con tuberías :
ASTM A-554, A-269 y A-270

Ofrecemos curvas con conexiones estándar en sus extremos, DIN 11851 Danesa SMS 1145 Clamp ISO 2852. Consulte por otros diámetros y espesores.

